

СТАНДАРТНОЕ RHINO™ ПУСКОВОЕ И ПРИЕМНОЕ УСТРОЙСТВО ВНУТРИТРУБНОГО ИНСПЕКЦИОННОГО СНАРЯДА (СКРЕБКИ)



Описание Продукта:

Рино Пайплайн Эквипмент поставляет Пусковые и Приемные установки ВИС(Внутритрубного Инспекционного Снаряда) для предприятий транспортирующих нефть, газ и другие жидкости. Рино может поставлять Пусковые и Приемные установки ВИС для трубопроводов любого размера и диапазона давления. Рино обеспечивает законченные решения для Ваших работ, связанных с эксплуатацией трубопровода, таких как: очистка, сушка, испытание и перемещение. Удобные пусковые и приемные установки Рино могут использоваться практически для любых типов задач. Пусковые и приемные установки ВИС могут быть разработаны для использования скребкового ВИС, сферического ВИС, "умных" ВИС, или любой комбинации из перечисленных трех. СТАНДАРТНАЯ ПУСКОВАЯ И ПРИЕМНАЯ УСТАНОВКА ВИС идет со стандартным типом сигнала / индикатора ВИС , затвором, и соплом.



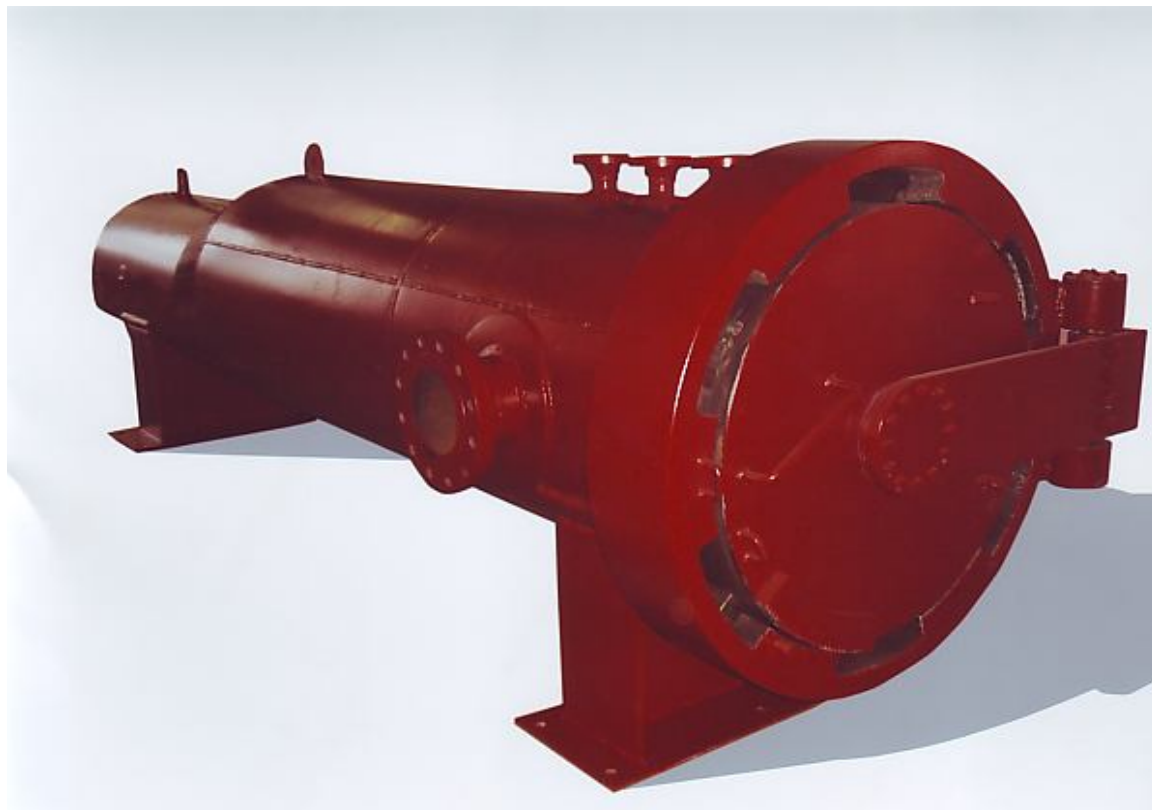
Made In Europe

İkitelli OSB. Atatürk cd. Fatih San.St. No:6A Blok Küçükçekçece İSTANBUL
Phone: +90 212 485 40 07 (Pbx) Fax: +90 212 485 40 42

www.ergil-rhino.com info@ergilgroup.com

DOC NO : ERG-BRO-EMM-RHN-P04-XXX-09-124-REV.A.DOC

**СТАНДАРТНОЕ RHINO™ ПУСКОВОЕ
И ПРИЕМНОЕ УСТРОЙСТВО
ВНУТРИТРУБНОГО
ИНСПЕКЦИОННОГО СНАРЯДА
(СКРЕБКИ)**



Преимущества Продукта:

- Удобный в эксплуатации и монтаже.
- Вы не нуждаетесь в специальном инструменте или опыте при монтаже



Made In Europe

İkitelli OSB. Atatürk cd. Fatih San.St. No:6A Blok Küçükçekçece İSTANBUL
Phone: +90 212 485 40 07 (Pbx) Fax: +90 212 485 40 42

www.ergil-rhino.com info@ergilgroup.com

DOC NO : ERG-BRO-EMM-RHN-P04-XXX-09-124-REV.A.DOC

СТАНДАРТНОЕ RHINO™ ПУСКОВОЕ И ПРИЕМНОЕ УСТРОЙСТВО ВНУТРИТРУБНОГО ИНСПЕКЦИОННОГО СНАРЯДА (СКРЕБКИ)



- Пусковые и приемные установки ВИС Рино™ делаются из коррозиестойких материалов со значительным сроком эксплуатации.
- Рино™ предлагает запасные части для всех своих продуктов во время их эксплуатации.
- Затворы Рино™ поставляются с двумя различными комплектами уплотнений, стойкими при высоком давлении и предотвращающими утечки.

Главные свойства:

- Разработанны в соответствии с правилами ASME B31.4, ASME B31.8 и ASME Section VIII Div. 1
- Все Пусковые и приемные установки ВИС идут с соответствующими индикаторами ВИС Рино™
- Все Пусковые и приемные установки ВИС идут с соответствующими затворами Рино™.
- Все пусковые и приемные установки ВИС поставляются обработанными пескоструйкой, грунтованными и окрашенными в цвет по вашему выбору.
- Все сварочные швы полностью осмотрены и испытаны
- Все Пусковые и приемные установки ВИС гидростатически испытываются.

Применяемые Материалы:

СТЕРЖЕНЬ	ФЛАНЕЦ	ЗАТВОР	СИГНАЛ ВИС	ОПОРА	УПЛОТНЕНИЕ
API 5L A105 A181 A182 / A182 M-98 (F1, F2, F5, F9, F11, F12, F22, F304, F304L, F316, F321, F347, F348, F310) A350 (LF1, LF2, LF3)	ANSI B 16-5 A350-L2	P460NL1 A150	PIG SIGNAL ASSEMBLY (PTFE , API 5L X52, BS970, SS, VITON, INCONEL)	A516	PUR VITON

Размеры и Вес:

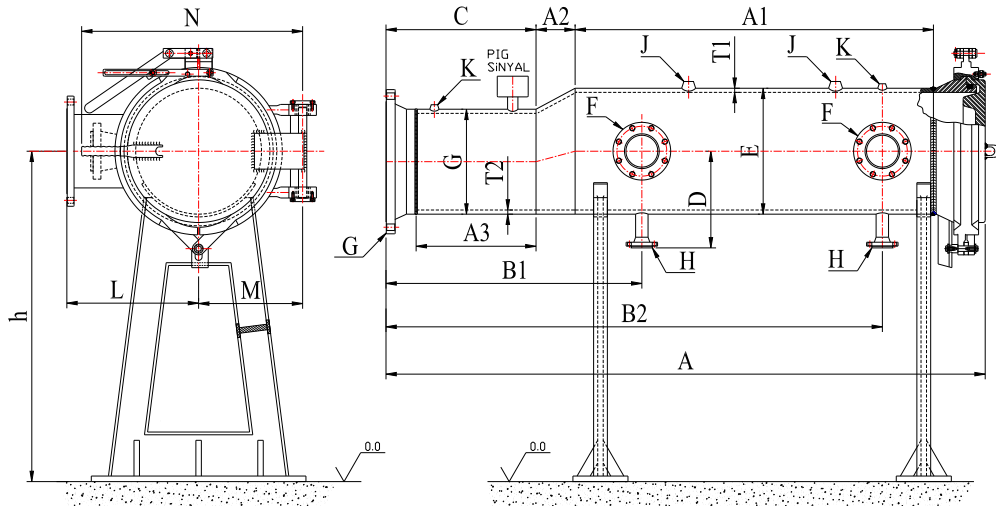


Made In Europe

İkitelli OSB. Atatürk cd. Fatih San.St. No:6A Blok Küçükçekçece İSTANBUL
Phone: +90 212 485 40 07 (Pbx) Fax: +90 212 485 40 42

www.ergil-rhino.com info@ergilgroup.com

СТАНДАРТНОЕ RHINO™ ПУСКОВОЕ И ПРИЕМНОЕ УСТРОЙСТВО ВНУТРИТРУБНОГО ИНСПЕКЦИОННОГО СНАРЯДА (СКРЕБКИ)



РАЗМЕР (ДУЙМЫ)	A	B1	B2	C	D	E	T2	F	G	T1	H	J	K	L	M	N
3	41- 13/16	18-1/4	33-1/8	10-3/4	3-7/8	4-1/2	0.144	3/4"	3"	0.219	2" Резьба	1"NP T	1/2"NP T	5-13/16	N/A	N/A
4	44-1/4	19-7/8	33-9/16	10-3/4	4-7/8	6-5/8	0.176	1"	4"	0.281	2" Резьба	1"NP T	1/2"NP T	7-1/4	N/A	N/A
6	98- 13/16	38-9/16	86-1/6	28-1/8	5-7/8	8-5/8	0.219	2"	6"	0.344	2" Резьба	1"NP T	1/2"NP T	9-1/8	N/A	N/A
8	115-3/4	43-1/8	97-3/8	31- 11/16	7	10-3/4	0.281	2"	8"	0.344	2" Резьба	1"NP T	1/2"NP T	10-3/16	7-5/8	17-7/8
10	124	46-3/4	103-1/2	33-7/16	8	12-3/4	0.344	3"	10"	0.344	2" Резьба	1"NP T	1/2"NP T	11-13/16	8-9/16	19-11/16



Made In Europe

İkitelli OSB. Atatürk cd. Fatih San.St. No:6A Blok Küçükçekcece İSTANBUL
Phone: +90 212 485 40 07 (Pbx) Fax: +90 212 485 40 42

www.ergil-rhino.com info@ergilgroup.com

DOC NO : ERG-BRO-EMM-RHN-P04-XXX-09-124-REV.A.DOC

**СТАНДАРТНОЕ RHINO™ ПУСКОВОЕ
И ПРИЕМНОЕ УСТРОЙСТВО
ВНУТРИТРУБНОГО
ИНСПЕКЦИОННОГО СНАРЯДА
(СКРЕБКИ)**



12	131	55-3/16	114-3/8	34-5/8	9-5/8	16	0.344	4"	12"	0.394	2" Резьба	1"NP T	1/2"NP T	14-7/16	13-3/4	29-1/2
14	130-3/16	55-1/2	113-1/4	33-15/16	10-5/8	18	0.344	4"	14"	0.394	2" Резьба	1"NP T	1/2"NP T	15-7/16	14-7/8	31-5/8
16	104-1/16	50-1/8	86-7/8	23-9/16	11-5/8	20	0.394	4"	16"	0.5	2" Резьба	1"NP T	1/2"NP T	16-7/16	16	33-5/8
18	118-7/16	55-9/16	99-1/6	27-3/8	12-5/8	22	0.394	6"	18"	0.5	2" Резьба	1"NP T	1/2"NP T	19-1/8	17-1/8	35-7/8
20	114-5/16	48-13/16	94-11/16	28-5/8	18-7/16	24	0.5	6"	20"	0.562	4"Фланец, d	1"NP T	1/2"NP T	20-1/8	18-5/16	38-1/16
22	127-3/4	53-13/16	106-7/16	32-5/8	19-7/16	26	0.5	6"	22"	0.562	4"Фланец, d	2" NPT	1/2"NP T	21-1/8	19-15/16	41-1/16
24	135-1/16	57-5/16	112-3/16	33-7/8	21-3/4	28	0.562	8"	24"	0.562	4"Фланец, d	2" NPT	1/2"NP T	23-7/8	21-1/16	42-15/16
26	150	62-7/8	126-13/16	38-7/16	22-3/4	30	0.562	8"	26"	0.625	4"Фланец, d	2" NPT	1/2"NP T	24-7/8	22-1/4	45-3/8
28	162-5/8	65-1/8	131-1/4	39-11/16	23-3/4	32	0.562	8"	28"	0.625	4"Фланец, d	2" NPT	1/2"NP T	25-7/8	23-7/16	46-7/16
30	181-7/16	72-11/16	147-9/16	44-1/2	24-3/4	34	0.625	10"	30"	0.625	4"Фланец, d	2" NPT	1/2"NP T	27-11/16	24-5/8	48-5/8
32	186-7/8	74-15/16	162-3/16	45-3/4	25-3/4	36	0.625	10"	32"	0.625	4"Фланец, d	2" NPT	1/2"NP T	28-11/16	27-3/8	52-3/8
34	206-1/8	81-11/16	168-7/8	51-1/2	26-13/16	38	0.625	10"	34"	0.625	4"Фланец, d	2" NPT	1/2"NP T	30-1/4	29	56
36	213-13/16	85-1/16	174-3/4	52-7/8	27-13/16	40	0.625	12"	36"	0.625	4"Фланец, d	2" NPT	1/2"NP T	31-5/8	30-3/16	58-3/16
38	224-5/8	89-1/16	182-11/16	55-7/8	28-13/16	42	0.625	12"	38"	0.688	4"Фланец, d	2" NPT	1/2"NP T	32-5/8	31-5/16	60-5/16



Made In Europe

İkitelli OSB. Atatürk cd. Fatih San.St. No:6A Blok Küçükçekcece İSTANBUL
Phone: +90 212 485 40 07 (Pbx) Fax: +90 212 485 40 42

www.ergil-rhino.com info@ergilgroup.com

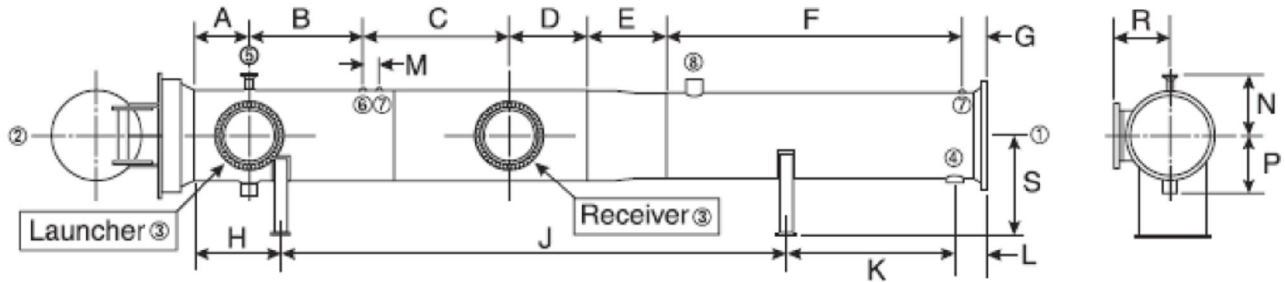
DOC NO : ERG-BRO-EMM-RHN-P04-XXX-09-124-REV.A.DOC

СТАНДАРТНОЕ RHINO™ ПУСКОВОЕ И ПРИЕМНОЕ УСТРОЙСТВО ВНУТРИТРУБНОГО ИНСПЕКЦИОННОГО СНАРЯДА (СКРЕБКИ)



40	235- 3/16	93-1/16	194-1/2	58-7/8	29- 13/16	44	0.625	12"	40"	0.688	4"Фланец, d	2" NPT	1/2"NPT	Г	33-5/8	32-1/2	62-1/2
42	242	96-3/16	199-9/16	60-1/8	30- 13/16	46	0.688	14"	42"	0.688	4"Фланец, d	2" NPT	1/2"NPT	Г	35-3/16	33- 11/16	64- 11/16
44	257- 13/16	101- 15/16	214-5/8	64-7/8	31- 13/16	48	0.688	14"	44"	0.75	4"Фланец, d	2" NPT	1/2"NPT	Г	36-3/16	34- 13/16	66- 13/16

Заказ:



РАЗМЕРЫ						
A		D		G		S
B		E		H		P
C		F		J		R
				K		
				L		
				M		

График сопла							
Стык	Размере	Функция	QTY	Стык	Размере	Функция	QTY



Made In Europe

İkitelli OSB. Atatürk cd. Fatih San.St. No:6A Blok Küçükçekçece İSTANBUL
Phone: +90 212 485 40 07 (Pbx) Fax: +90 212 485 40 42

www.ergil-rhino.com info@ergilgroup.com

DOC NO : ERG-BRO-EMM-RHN-P04-XXX-09-124-REV.A.DOC

**СТАНДАРТНОЕ RHINO™ ПУСКОВОЕ
И ПРИЕМНОЕ УСТРОЙСТВО
ВНУТРИТРУБНОГО
ИНСПЕКЦИОННОГО СНАРЯДА
(СКРЕБКИ)**



1		Впуск	1	6		Р.І.	
2		Затвор	1	7		Выравнивающая линия	2
3		Толкатель/Продувка		8		Сигнал ВИС	1
4		Дренаж					
5		Вентиляция					



Made In Europe

İkitelli OSB. Atatürk cd. Fatih San.St. No:6A Blok Küçükçekçece İSTANBUL
Phone: +90 212 485 40 07 (Pbx) Fax: +90 212 485 40 42

www.ergil-rhino.com info@ergilgroup.com

DOC NO : ERG-BRO-EMM-RHN-P04-XXX-09-124-REV.A.DOC