

LANCEUR ET RECUPERATEUR DE RACLAGE STANDARD RHINO™ (RACLEURS)



Description du produit :

Rhino Pipeline Equipment fournit des lanceurs et des récupérateurs de raclage pour les sociétés et les services dans le secteur pétrolier, de gaz et de liquide. Rhino est en mesure de fournir des lanceurs et des récupérateurs pour les pipelines de toute taille et de n'importe quelle pression. Rhino offre des solutions complètes pour le travail de votre pipeline, comme le nettoyage, le séchage, les essais et les déplacements. Facile à utiliser, les lanceurs et les récepteurs de Rhino peuvent être utilisés presque avec tous les types d'applications. Les lanceurs et les récupérateurs de Rhino peuvent être conçus pour accommoder les racleurs, les sphères ou les 'Racleurs Intelligents' ou toute combinaison des trois. LANCEUR ET RECUPERATEUR DE RACLAGE STANDARD DE RHINO™ viennent avec le signal/ indicateur, la fermeture, et les buses de raclage.



Fait en Europe

Rhino une marque commerciale enregistrée du groupe ERGIL
İkitelli OSB. Atatürk cd. Fatih San.St. No:6A Blok Küçükçekçece İSTANBUL
Phone: +90 212 485 40 07 (Pbx) Fax: +90 212 485 40 42
www.ergil-rhino.com info@ergilgroup.com

LANCEUR ET RECUPERATEUR DE RACLAGE STANDARD RHINO™ (RACLEURS)



Avantage du produit :

- Facile à utiliser et à installer,
- Vous n'avez pas besoin d'outils ou d'expérience pour l'installer.
- Le lanceur et récupérateur de **Rhino™** est fabriqué avec des matériaux anti-rouille avec une longue durée de vie.

Rhino™ offre des pièces détachées pour tous ses produits pour l'entretien.

Caractéristiques principales:

- Conçus selon les normes des codes ASME B31.4, ASME B31.8 et ASME Section VIII Div. 1 C
- Tous les lanceurs et les récupérateurs viennent avec l'indicateur de raclage Rhino™ appropriés
- Tous les lanceurs et les récupérateurs viennent avec les fermetures de raclage Rhino™ appropriés
- Tous les lanceurs et les récupérateurs viennent avec le jet de sable et la couche de protection et la couleur de votre choix.
- Tous les puits sont testés à 100%
- Tous les lanceurs et les récupérateurs sont testés hydrostatiquement

Matériaux de Fabrication:

JONCTION	BRIDE	FERMETURE	SIGNAL DE RACLAGE	SUPPORT	JOINT
API 5L A105 A181 A182 / A182 M-98 (F1,F2, F5, F9, F11, F12, F22, F304, F304L, F316, F321, F347, F348, F310) A350 (LF1, LF2,LF3)	ANSI B 16-5 A350-L2	P460NL1 A150	PIG SIGNAL ASSEMBLY (PTFE, API 5L X52, BS970, SS, VITON, INCONEL)	A516	PUR VITON



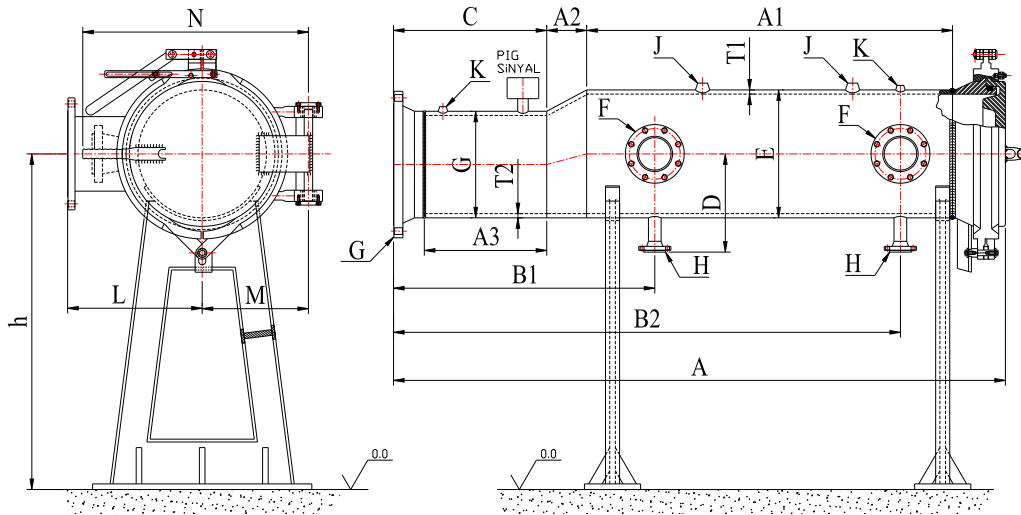
Fait en Europe

Rhino une marque commerciale enregistrée du groupe ERGIL
İkitelli OSB. Atatürk cd. Fatih San.St. No:6A Blok Küçükçekçece İSTANBUL
Phone: +90 212 485 40 07 (Pbx) Fax: +90 212 485 40 42
www.ergil-rhino.com info@ergilgroup.com

LANCEUR ET RECUPERATEUR DE RACLAGE STANDARD RHINO™ (RACLEURS)



Dimensions and Weight:



Taille (inch)	A	B1	B2	C	D	E	T2	F	G	T1	H	J	K	L	M	N
3	41-13/16	18-1/4	33-1/8	10-3/4	3-7/8	4-1/2	0.144	3/4"	3"	0.219	2" fileté	1"NPT	1/2"NPT	5-13/16	N/A	N/A
4	44-1/4	19-7/8	33-9/16	10-3/4	4-7/8	6-5/8	0.176	1"	4"	0.281	2" fileté	1"NPT	1/2"NPT	7-1/4	N/A	N/A
6	98-13/16	38-9/16	86-1/6	28-1/8	5-7/8	8-5/8	0.219	2"	6"	0.344	2" fileté	1"NPT	1/2"NPT	9-1/8	N/A	N/A
8	115-3/4	43-1/8	97-3/8	31-11/16	7	10-3/4	0.281	2"	8"	0.344	2" fileté	1"NPT	1/2"NPT	10-3/16	7-5/8	17-7/8
10	124	46-3/4	103-1/2	33-7/16	8	12-3/4	0.344	3"	10"	0.344	2" fileté	1"NPT	1/2"NPT	11-13/16	8-9/16	19-11/16
12	131	55-3/16	114-3/8	34-5/8	9-5/8	16	0.344	4"	12"	0.394	2" fileté	1"NPT	1/2"NPT	14-7/16	13-3/4	29-1/2
14	130-3/16	55-1/2	113-1/4	33-15/16	10-5/8	18	0.344	4"	14"	0.394	2" fileté	1"NPT	1/2"NPT	15-7/16	14-7/8	31-5/8



Fait en Europe

Rhino une marque commerciale enregistrée du groupe ERGIL
İkitelli OSB. Atatürk cd. Fatih San.St. No:6A Blok Küçükçekcece İSTANBUL
Phone: +90 212 485 40 07 (Pbx) Fax: +90 212 485 40 42

www.ergil-rhino.com info@ergilgroup.com

DOC NO : ERG-BRO-EMM-RHN-P04-XXX-09-119-REV.A.DOC

LANCEUR ET RECUPERATEUR DE RACLAGE STANDARD RHINO™ (RACLEURS)



16	104-1/16	50-1/8	86-7/8	23-9/16	11-5/8	20	0.394	4"	16"	0.5	2" fileté	1"NPT	1/2"NPT	16-7/16	16	33-5/8
18	118-7/16	55-9/16	99-1/6	27-3/8	12-5/8	22	0.394	6"	18"	0.5	2" fileté	1"NPT	1/2"NPT	19-1/8	17-1/8	35-7/8
20	114-5/16	48-13/16	94-1/16	28-5/8	18-7/16	24	0.5	6"	20"	0.562	4" Bridé	1"NPT	1/2"NPT	20-1/8	18-5/16	38-1/16
22	127-3/4	53-13/16	106-7/16	32-5/8	19-7/16	26	0.5	6"	22"	0.562	4" Bridé	2"NPT	1/2"NPT	21-1/8	19-15/16	41-1/16
24	135-1/16	57-5/16	112-3/16	33-7/8	21-3/4	28	0.562	8"	24"	0.562	4" Bridé	2"NPT	1/2"NPT	23-7/8	21-1/16	42-15/16
26	150	62-7/8	126-13/16	38-7/16	22-3/4	30	0.562	8"	26"	0.625	4" Bridé	2"NPT	1/2"NPT	24-7/8	22-1/4	45-3/8
28	162-5/8	65-1/8	131-1/4	39-11/16	23-3/4	32	0.562	8"	28"	0.625	4" Bridé	2"NPT	1/2"NPT	25-7/8	23-7/16	46-7/16
30	181-7/16	72-11/16	147-9/16	44-1/2	24-3/4	34	0.625	10"	30"	0.625	4" Bridé	2"NPT	1/2"NPT	27-11/16	24-5/8	48-5/8
32	186-7/8	74-15/16	162-3/16	45-3/4	25-3/4	36	0.625	10"	32"	0.625	4" Bridé	2"NPT	1/2"NPT	28-11/16	27-3/8	52-3/8
34	206-1/8	81-11/16	168-7/8	51-1/2	26-13/16	38	0.625	10"	34"	0.625	4" Bridé	2"NPT	1/2"NPT	30-1/4	29	56
36	213-13/16	85-1/16	174-3/4	52-7/8	27-13/16	40	0.625	12"	36"	0.625	4" Bridé	2"NPT	1/2"NPT	31-5/8	30-3/16	58-3/16
38	224-5/8	89-1/16	182-11/16	55-7/8	28-13/16	42	0.625	12"	38"	0.688	4" Bridé	2"NPT	1/2"NPT	32-5/8	31-5/16	60-5/16
40	235-3/16	93-1/16	194-1/2	58-7/8	29-13/16	44	0.625	12"	40"	0.688	4" Bridé	2"NPT	1/2"NPT	33-5/8	32-1/2	62-1/2
42	242	96-3/16	199-9/16	60-1/8	30-13/16	46	0.688	14"	42"	0.688	4" Bridé	2"NPT	1/2"NPT	35-3/16	33-11/16	64-11/16
44	257-13/16	101-15/16	214-5/8	64-7/8	31-13/16	48	0.688	14"	44"	0.75	4" Bridé	2"NPT	1/2"NPT	36-3/16	34-13/16	66-13/16



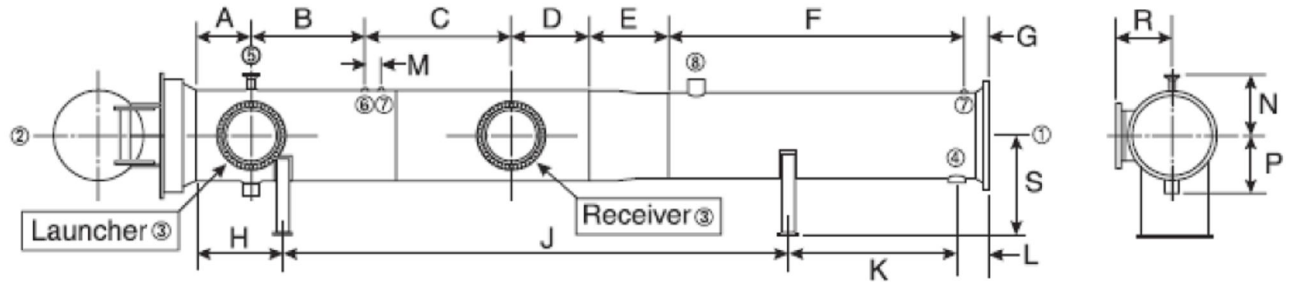
Fait en Europe

Rhino une marque commerciale enregistrée du groupe ERGIL
İkitelli OSB. Atatürk cd. Fatih San.St. No:6A Blok Küçükçekçece İSTANBUL
Phone: +90 212 485 40 07 (Pbx) Fax: +90 212 485 40 42
www.ergil-rhino.com info@ergilgroup.com

LANCEUR ET RECUPERATEUR DE RACLAGE STANDARD RHINO™ (RACLEURS)



Ordering:



Launcher= Lanceur Receiver= Récupérateur

DIMENSION										
A		D		G		K		N		S
B		E		H		L		P		
C		F		J		M		R		

Nozzle Schedule								
Tag	Taille	Service	QTY		Tag	Taille	Service	QTY
1		Admission	1		6		P.I.	
2		Fermeture	1		7		Ligne égaliseur	2
3		Kicker/ Blowdown			8		Signalisation de raclage	1
4		Purge						
5		Aération						



Fait en Europe

Rhino une marque commerciale enregistrée du groupe ERGIL
İkitelli OSB. Atatürk cd. Fatih San.St. No:6A Blok Küçükçekçece İSTANBUL
Phone: +90 212 485 40 07 (Pbx) Fax: +90 212 485 40 42

www.ergil-rhino.com info@ergilgroup.com